

**Fig. 1**  
(Prior Art)

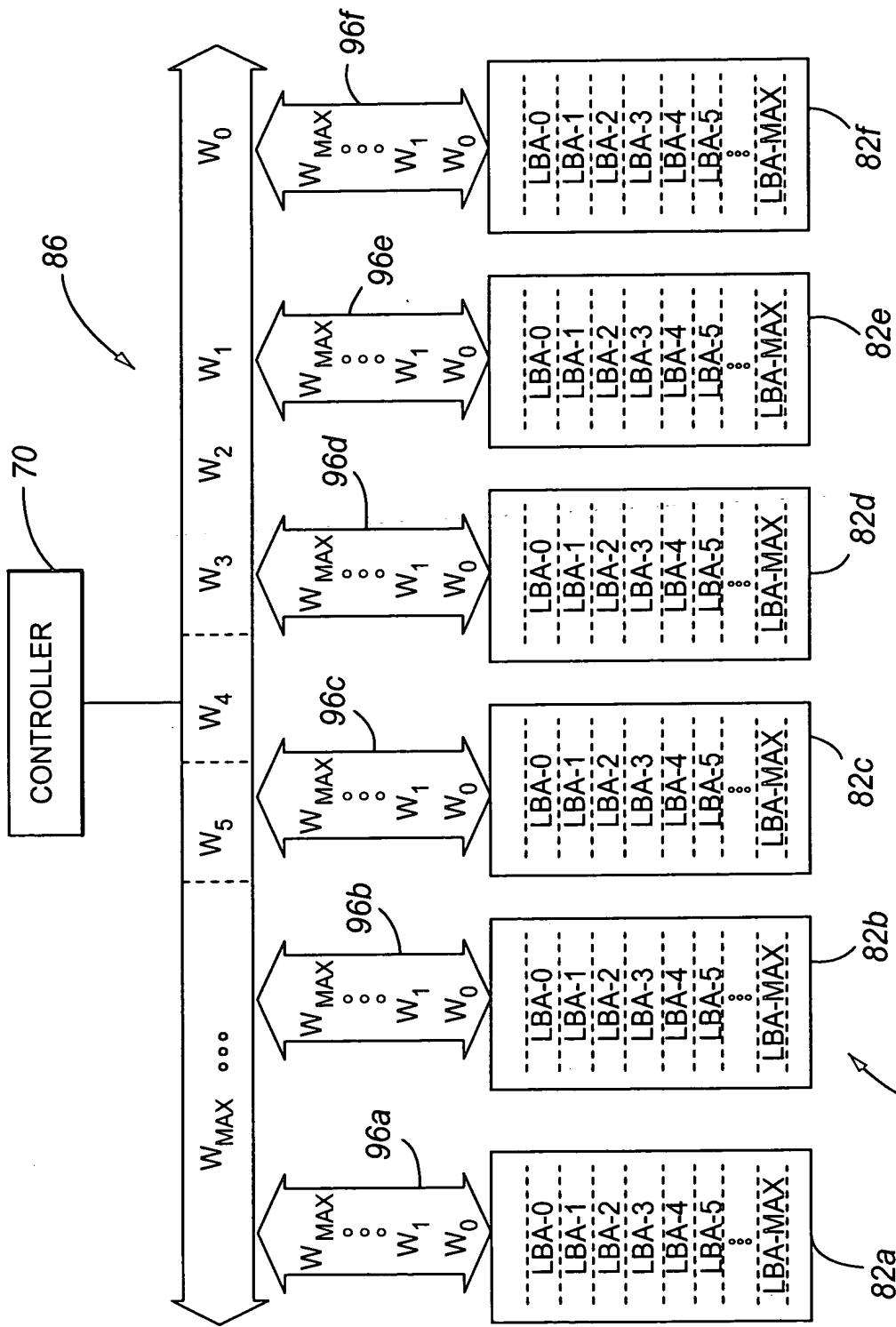


Fig. 2

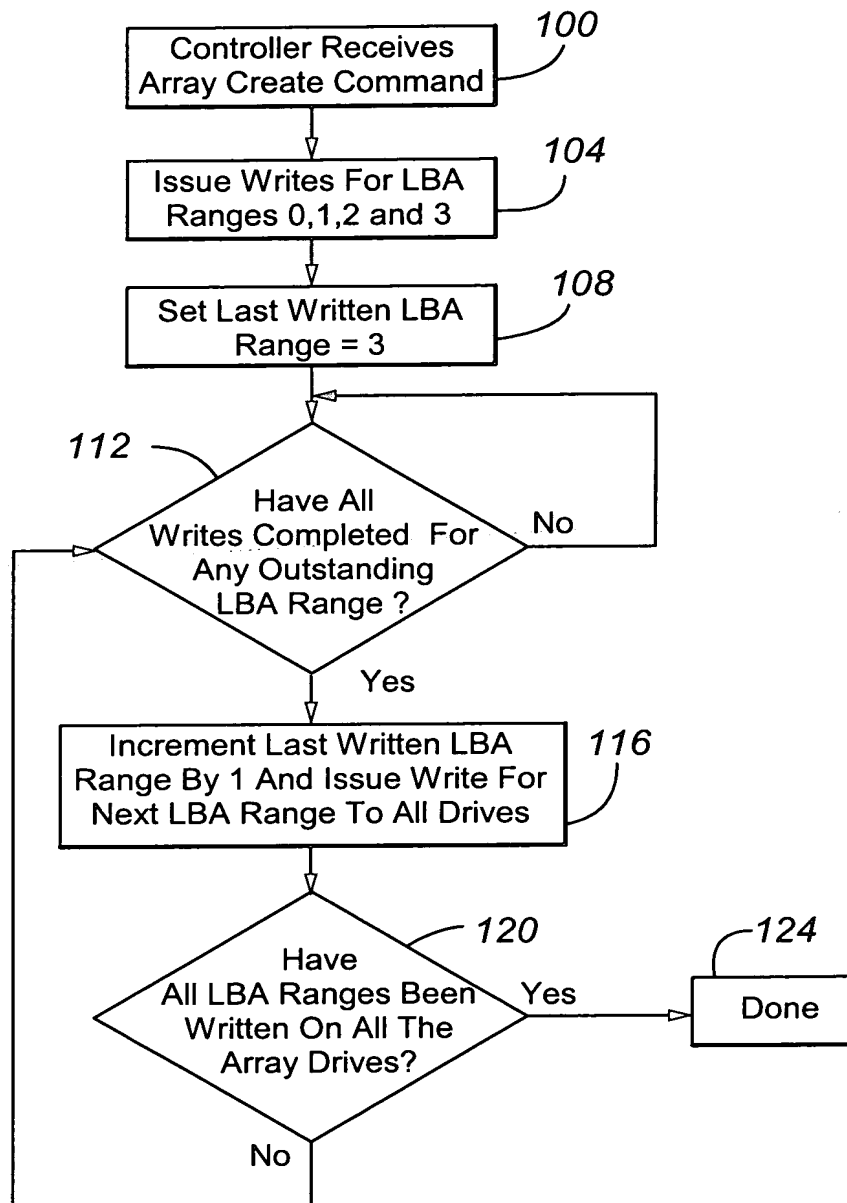


Fig. 3